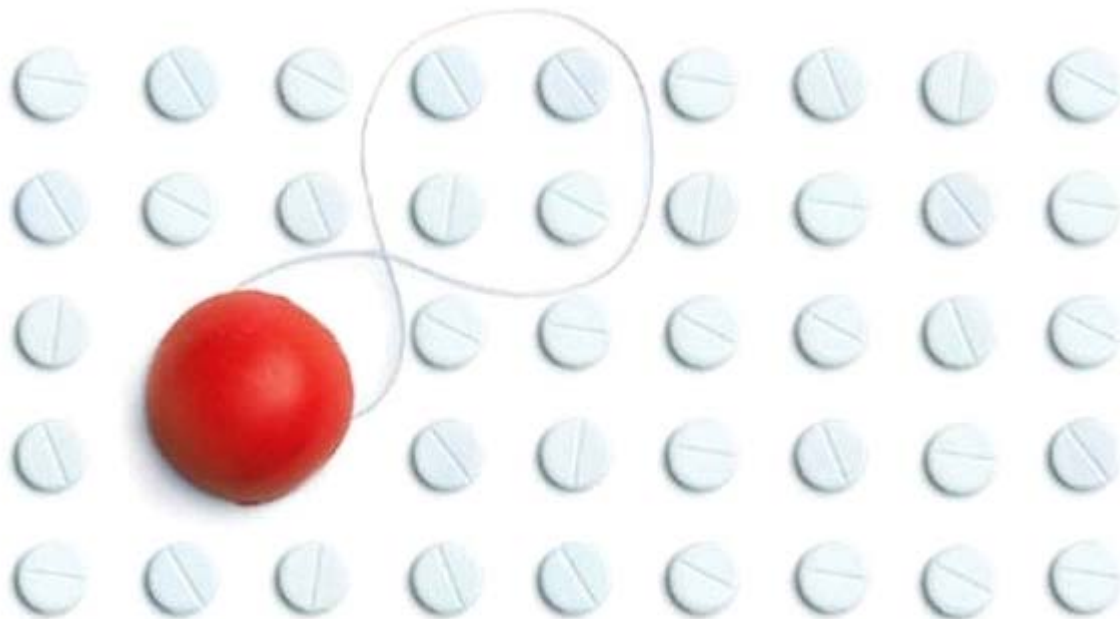




RDEČI NOSKI

KLOVNI ZDRAVNIKI

Priporočena doza smeha – najmanj 1x dnevno.



Poslanstvo klovnov zdravnikov

Klovni zdravniki smo profesionalni umetniki, ki na podlagi znanstvenih dognanj uporabljamo edinstveno metodo – terapijo s humorjem, s katero se lahko ljudem, ki jih je prizadela huda bolezen ali poškodba, lažje približamo, obenem pa jim prinašamo zaupanje in življenjski pogum.

Nasmeh, ki ga pričaramo na obraze bolnikov in njihovi klici: »**Pridite še!**« so najboljši pokazatelj, da nam to tudi uspeva.

Klovni zdravniki smo na avdicijah izbrani in nato dodatno usposobljeni profesionalni umetniki, ki bolne ljudi tolažimo s humorjem in jim vračamo voljo do življenja.

Na svojstven način lajšamo depresije, pooperativne šoke in blažimo boleče terapije. Prinašamo nasmeh na obraze malih pacientov, njihovih staršev in bolniškega osebja.



Skrbna izbira klovnov, izmenjava izkušenj, pogosta izobraževanja ter tesno sodelovanje z bolnišničnim osebjem zagotavljajo visoko raven kvalitete dela klovnov zdravnikov.

Članstvo v mednarodni organizaciji klovnov zdravnikov Red Nose International (RNI) nam omogoča redne delavnice, kjer klovni zdravniki pridobivamo nova strokovna znanja za kvalitetnejše delo v bolnišnici.

**“Nihče ni nikoli tako visok kot tedaj,
ko poklekne k pomoči potrebnemu otroku”**



Rdeči noski pomagamo popestriti
sivino bolnišničnega vsakdana in
smo privilegij bolnih otrok.

**Morda edini privilegij,
ki ga imajo bolni otroci pred
zdravimi.**



Rdeči noski v Sloveniji

Slovenski klovni zdravniki smo organizirani v obliki društva kot humanitarna, nepridobitna in nevladna organizacija Rdeči noski – Društvo za pomoč bolnim in trpečim.



Naša naloga je organizirati programe brezplačnih rednih obiskov klovnov zdravnikov v otroških bolnišničnih oddelkih ter bolnim in trpečim otrokom kot tudi njihovim staršem in bolnišničnemu osebju prinašati srečo in veselje ter življenjski pogum.

Vizija Rdečih noskov

Rdeči noski želimo zagotoviti **redne** obiske klovnov zdravnikov vsaj enkrat mesečno **vsem** malim bolnikom v vseh dvanajstih slovenskih bolnišnicah.

Trenutno Rdeči Noski obiskujejo male bolnike vsako sredo in četrtek v Pediatrični bolnišnici v Ljubljani, vsako sredo popoldan na KO za otroško kirurgijo in intenzivno terapijo v KC Ljubljana ter vsak torek Kliniko za pediatrijo v UKC Maribor. Dvakrat letno pa se odpravimo na turnejo po vseh preostalih slovenskih bolnišnicah z otroškimi oddelki.

»Težave so potrkale na vrata. Vendar so zaslišale smeh.... in pobegnile!«

Benjamin Franklin



Podprite RDEČE NOSKE!

Rdeči noski se financiramo iz darov podjetij in posameznikov ter fundacije FIHO. Imamo status humanitarne organizacije.

Cilji, ki bi jih radi uresničili v letu 2009:

- **Odprtje novega programa v SB Celje**
V SB Celje je veliko hospitaliziranih otrok. Rdeči noski si želimo tudi to bolnišnico obiskovati vsak teden.
- **Ohranitev dosedanjih štirih programov**
Želimo pridobiti dovolj sredstev, da bi programe, ki jih že izvajamo, lahko ohranili tudi naslednje leto.

**Če želite, nam lahko
te cilje pomagate uresničiti z zbiranjem
praznih, odrabljenih kartuš in tonerjev,
ki jih Rdeči noski recikliramo s
pomočjo podjetja Emstar d.o.o.
Za vsako še uporabno nam donirajo 1€.
Pišite na kartuse@rdecinoski.org**

**Prosimo, preberite si podrobnosti v
nadaljevanju. HVALA!!!**

Splošni pogoji poslovanja

- 1. Naš sistem zbiranja kartuš velja za vsa podjetja in fizične osebe, ki bi želele sodelovati v projektu. Sistem služi izključno za zbiranje starih, rabljenih oz. praznih kartuš.*
- 2. Naročanje zbiralnih škatel je zelo enostavno.*
*Preko interneta www.recycling4smile.org, e-mail naslova: kartuse@rdecinoski.org ali tel./fax: **04 53 53 390**.*
- 3. Odvoz in recikliranje: podjetje Emstar d.o.o. skrbi za brezplačno in strokovno ravnanje z vašimi praznimi laserskimi in ink-jet kartušami. Na vašo željo vam bomo dostavili ustrezno število brezplačnih škatel za zbiranje.*
POZOR! Škatle (vedno cele škatle) odvažajo uniformirani zaposleni pri dostavni službi GLS.

4. V primeru reklamacije (ni dobave škatel, ni odvoza, itd.) prosimo pokličite oz. kontaktirajte podjetje Emstar d.o.o. na tel. 04 53 53 390. Jamčimo takojšnjo in enostavno rešitev problema.

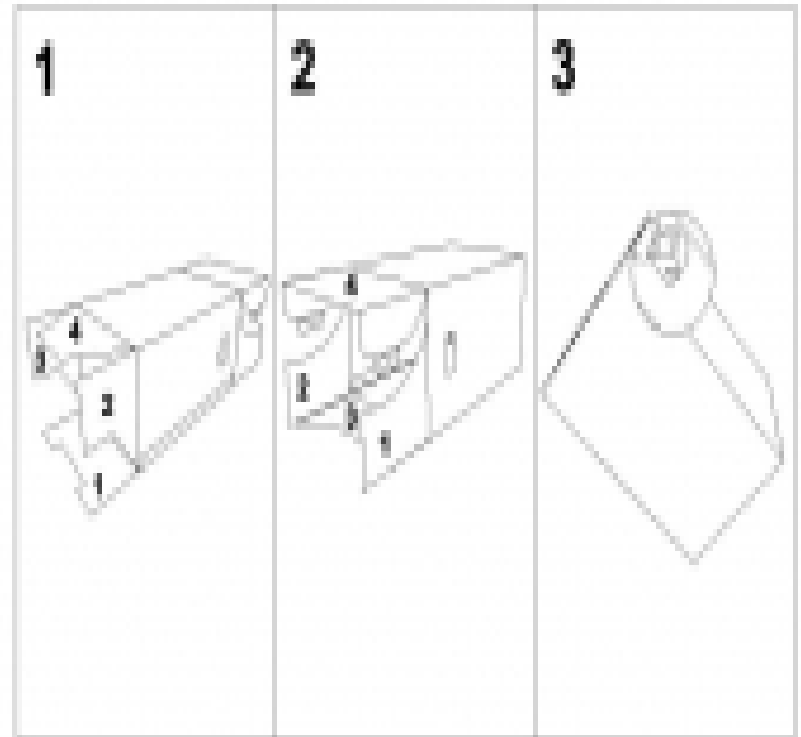
5. Odpadki: podjetje Emstar d.o.o. si pridržuje pravico vračila elektronskih in ostalih odpadkov, ki niso predmet navedenega zbiranja.

6. Pridržujemo si tudi pravico, da v izjemnih upravičenih primerih zavrnemo prevzem izdelkov (uničeni, poškodovani, ...).

Kako sestaviti škatlo?

1. Škatlo najprej prepognite po robovih, da dobite kvader.
2. Obrnite škatlo tako, da bo dno le-te na vrhu.
3. Robove škatle prepognite navznoter - po vrstnem redu od 1 do 3.
4. Rob škatle številka 4 potisnite navznoter, da se zaskoči pod rob številka 1.

Velikost sestavljene škatle je 40x35x65 cm.



**Če bi radi spremljali dejavnosti
Rdečih noskov v slovenskih bolnišnicah,
se naročite na Nosovičke.**

Pišite na: rdeci.noski@siol.net

In ne pozabite:

Smeh je najboljšo zdravilo!

